

Строительно-монтажное управление «Спецмонтаж»



**Тепловентилятор  
ТВД – 0,5к**

**РУКОВОДСТВО ПО ЭКСПЛУАТАЦИИ**

г. Тверь  
2008

## Оглавление

Введение	3
1 Назначение	4
2 Технические характеристики изделия	4
3 Устройство и работа изделия	4
4 Использование по назначению	7
5 Характерные неисправности и методы их устранения	10
6 Техническое обслуживание	11
7 Техническое освидетельствование	14
8 Гарантия изготовителя	14
9 Транспортировка и хранение	14
10 Свидетельство о приемке	15
11 Движение изделия при эксплуатации	16
12 Учет работы	17
13 Учет технического обслуживания	18
14 Учет выполнения работы	19
15 Учет технического освидетельствования	20
16 Особые отметки	21
17 Сведения о рекламациях	22

В данном руководстве по эксплуатации изложены общие сведения, предназначенные для изучения и правильной технической эксплуатации тепловентиляторов ТВД – 0,5к, укомплектованных топками, работающими на твердых древесных отходах (срезки, отторцовка, горбыль, дрова), тепловой мощностью 500 кВт.

Документ предназначен для персонала, использующего изделие по назначению, и обслуживающего персонала.

При эксплуатации тепловентиляторов данной серии следует дополнительно руководствоваться документами, прилагаемыми к устройствам, а также документами, изложенными в ведомостях рабочих чертежей основного комплекта марки ТМ, АТМ, ЭМ, и прилагаемыми к ним ведомостями ссылочных документов, являющихся приложением к техническому решению, разрабатываемыми на ввод в эксплуатацию конкретного изделия на объекте заказчика.

При поступлении тепловентилятора на объект оснащения осуществляется его приёмка, складирование, осмотр и проверка комплектности в соответствии с накладными

В процессе производства в конструкцию тепловентилятора могут быть внесены изменения и усовершенствования, не ухудшающие его технических характеристик.

## 1 Назначение изделия

1.1 Обозначение изделия – Твердотопливный тепловентилятор ТВД-0,5к ТУ493–003–2138280

1.2 Изделие предназначено для сжигания, с целью утилизации, отходов, являющихся вторичными энергетическими ресурсами лесозаготовительного и деревообрабатывающего производства (срезки, горбыль, дрова), влажностью на рабочую массу 10-40%, зольностью на сухую массу не более 1,6%, и, на этой основе, обеспечения теплоснабжением различных зданий и сооружений.

1.3 Изделие устанавливается в стационарных и транспортабельных помещениях и может использоваться в любых климатических зонах.

## 2 Технические характеристики

2.1 Технические характеристики изделия приведены в таблице 2.1.

Таблица 2.1

Номинальная тепловая мощность, кВт	500
Расход топлива, кг/час	243
Температура воздуха на выходе, °С	Не более 120
Температура уходящих газов, °С	Не более 240
Вентилятор дутьевой	ВЦ-14-46-2; Двиг.0,25 кВт, 1500 об/мин
Вентилятор напорный	ВЦ-14-46-6,3; Двиг. 18,5кВт, 1000 об/мин.
Расход воздуха, м <sup>3</sup> /ч	19000...27000
Необходимое разрежение за тепловентилятором, мм вод. ст.	25...30
КПД, %	Не менее 75
Рекомендуемый объем обогрева*, м <sup>3</sup>	
Габаритные размеры, дл. × шир. × выс., мм	3380×3320 ×4000
Масса, кг	4776
Обслуживающий персонал	2 чел.
Вид топлива -	Твердое (древесные отходы – срезки, продукты торцевания, горбыль. дрова)

\*- в зависимости от теплоизоляции объекта.

## 3 Устройство и работа изделия

3.1 Тепловентилятор ТВД-0,5к состоит из следующих основных функциональных блоков (см. рис. 4.3.1): топка ручной загрузки (далее топка) 1, теплообменник 2, дымосос 3, направляющий аппарат 4, циклон 5, вентилятор теплосъема 6, комплект средств управления, автоматизации и обеспечения безопасной эксплуатации.

**Примечание – Средства управления, автоматизации и обеспечения безопасной эксплуатации в основной комплект поставки изделия не входят (опциональная поставка).**

### 3.1.1 Топка показана на рисунке 3.1.1.

Топка состоит из металлического корпуса 1, с внутренней стороны футерованного шамотным кирпичом 9 (ША-1 №8, 250×123×65). Между корпусом 1 и футеровкой 9 проложен асбестовый картон. В нижней части топочного пространства расположены съемные колосники 8. Расстояние между дном корпуса и колосниками образует зольную камеру. Корпус 1 жестко установлен на раме 5. Доступ в зольную камеру осуществляется через дверцу 4. Доступ в топку осуществляется через корпус наружный 3. Вход в горловину наружного корпуса закрывается дверцей 2. В верхней части корпуса 1 расположены отверстия 6 для подачи вторичного воздуха. В нижней части корпуса 1 расположен дутьевой вентилятор 7. Количество поступающего воздуха в топку

регулируется шибером 11 дутьевого вентилятора 7 и шиберами отверстий подачи вторичного воздуха 6. Основная подача воздуха в камеру сгорания производится с низа, через колосники.

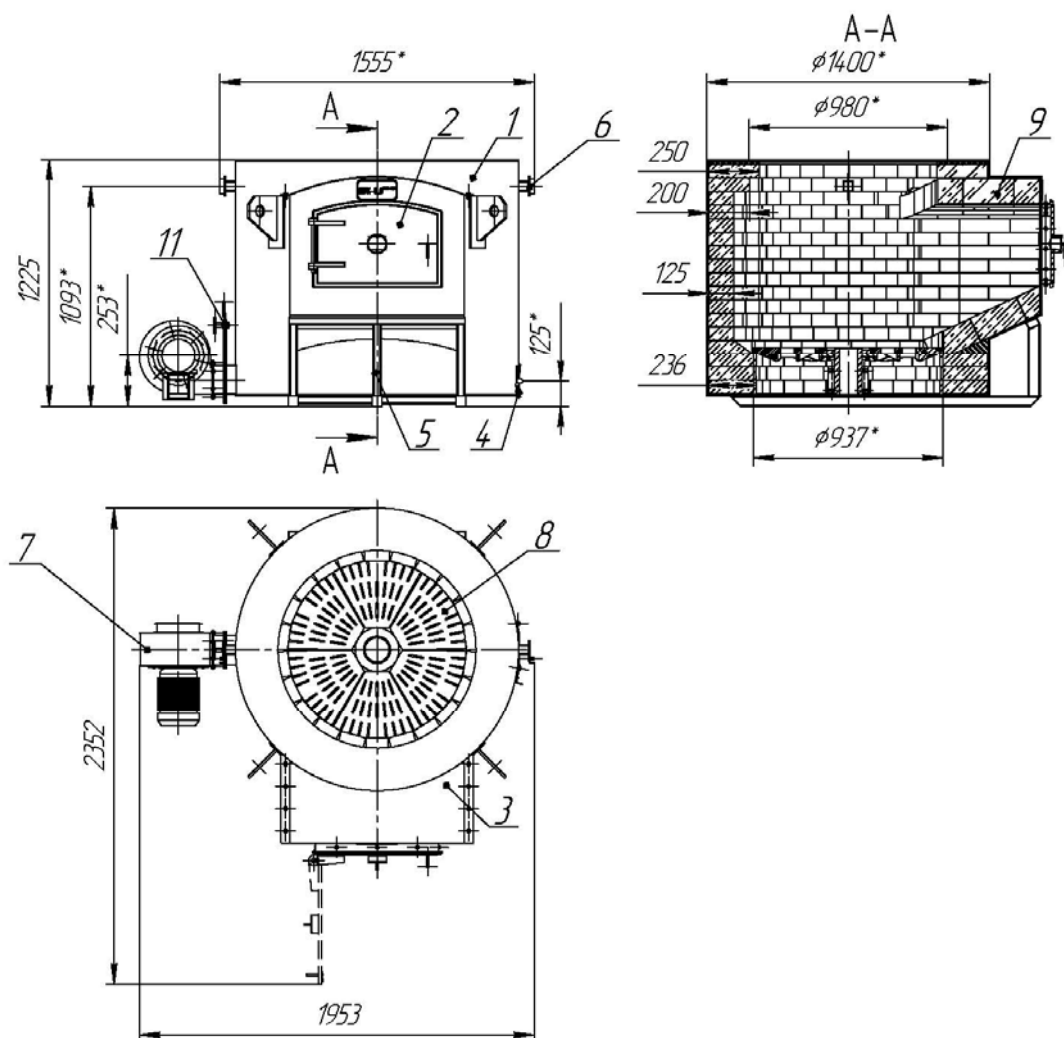


Рис. 3.1.1

### 3.1.2 Теплообменник показан на рисунке 3.1.2.

Основу теплообменника составляют два корпуса – наружный 3 и внутренний 1. В промежутке двух корпусов расположена жаротрубная система 2. Сверху корпус закрыт специальной, внутри полый, герметичной крышкой 4. В нижней части наружного корпуса 3 выполнен кольцевой газоход 5, с лючками для очистки от осевших продуктов горения, переходящий в газоход квадратного сечения, который фланцевым соединением замыкается на циклон. В верхней части газохода выполнен взрывной клапан 9 и организовано место для установки корпуса термометра 11 (термометр предназначен для контроля температуры отходящих газов). Взрывной клапан 9 служит защитой изделия от взрыва не сгоревших топочных газов. Сверху, на крышке 4, установлен выходной воздуховод вентилятора теплосъема 12. Вентилятор теплосъема 12 с электродвигателем 13 установлен на дополнительной раме сбоку теплообменника. Выходной воздуховод вентилятора 12 соединен с внутренней полостью крышки 4. Воздуховод круглого сечения предназначен для подачи горячего воздуха потребителю. Контроль температуры горячего воздуха осуществляется термометром, расположенным на воздуховоде в корпусе 14. Снаружи корпус теплообменника изолирован минеральной ватой и закрыт декоративными панелями.

Между соединительными фланцами, во всех случаях, устанавливаются прокладки из теплостойкого материала

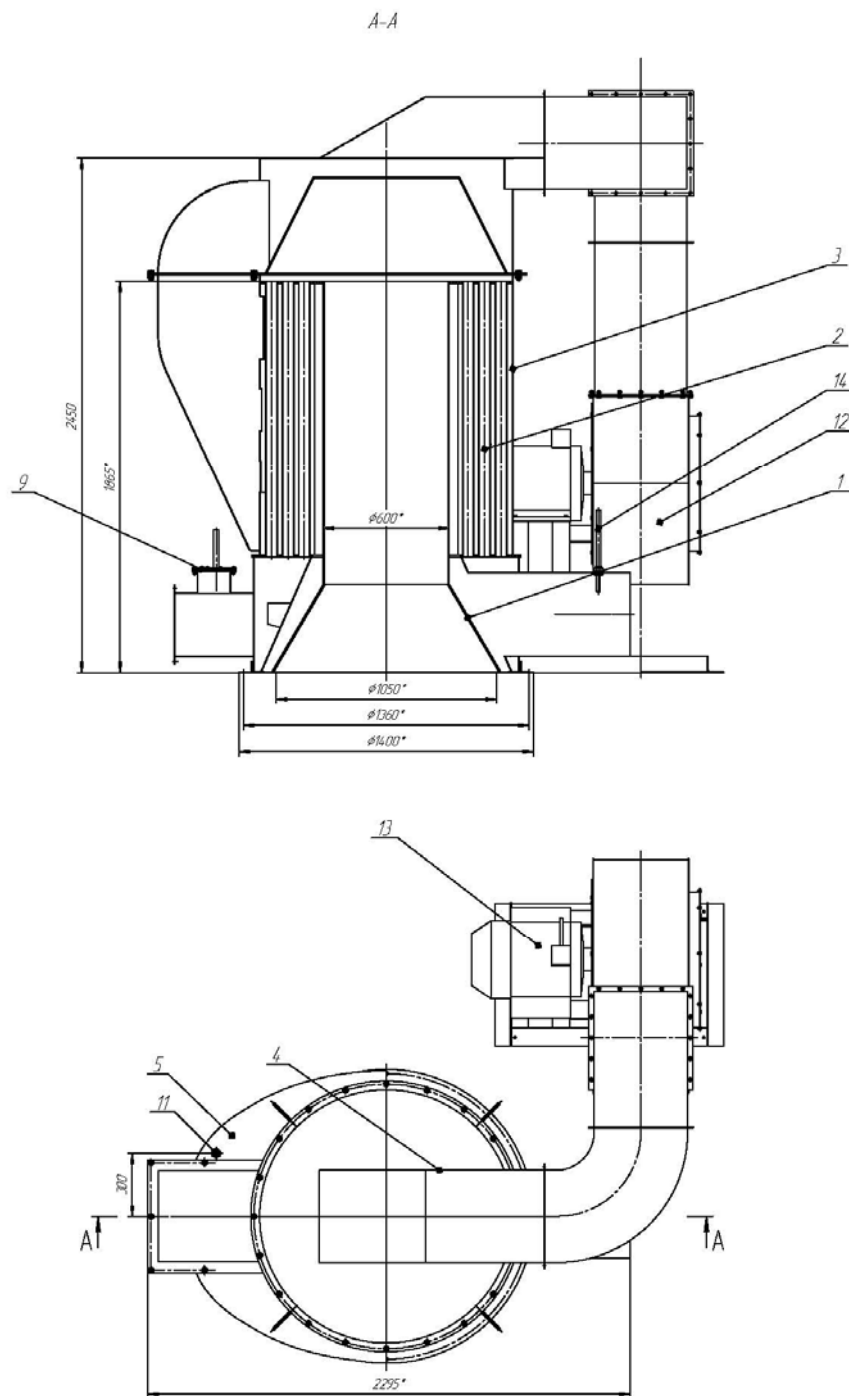


Рис. 3.1.2

### 3.2 Работа изделия

3.2.1 Топливо в топку подается вручную. Количество топлива в топке определяется визуально, в зависимости от режима работы.

Процесс горения происходит под действием разрежения в топке, создаваемого дымососом. Первичный воздух нагнетается в камеру сгорания дутьевым вентилятором снизу, через колосники и регулируется шибером, расположенным на выходном воздуховоде вентилятора. Вторичный воздух поступает через отверстия вторичного воздуха, расположенные на боковой поверхности топки. Количество поступающего воздуха в камеру сгорания регулируется шиберами, расположенными на входе отверстий.

Раскалённые (до  $1250^{\circ}\text{C}$ ) газы поднимаются вверх теплообменника, по внутреннему корпусу доходят до дна верхней полый крышки, и по жаротрубной системе опускаются вниз, отдавая тепловую энергию. Затем, через кольцевой газоход, поступают в циклон. Взвешенные продукты горения оседают в зольнике циклона, а остальная (очень малая)

часть с дымовыми газами, через дымосос выбрасывается в дымовую трубу. Воздух напорным вентилятором нагнетается в полость верхней крышки, предварительно нагревается, затем поступает в пространство между жаровыми трубами, нагревается и через выходной воздуховод подается потребителю.

### 3.3 Маркировка

3.3.1 На изделии, слева от растопочной дверцы, устанавливается шильдик со следующей информацией:

Наименование и адрес изготовителя: ООО СМУ «Спецмонтаж». 170040, РОССИЯ, г. Тверь, пр-т 50 лет Октября, д.45 Наименование тепловентилятора: ТВД-0,5к Заводской номер: № _____ год изготовления: _200_ г. Номинальная производительность, МВт: _0,5_
---

## 4 Использование по назначению

### 4.1 Эксплуатационные ограничения

4.1.1 Изделие устанавливается в здании или под навесом на бетонном основании, выполненном в соответствии с проектом.

Место установки необходимо обеспечить грузоподъемными механизмами для проведения монтажных и ремонтных работ.

### 4.2 Подготовка изделия к использованию

4.2.1 Изделие поступает на объект оснащения сборочными единицами без упаковки. Детали, монтируемые непосредственно на объекте, сложены в пакеты и размещены во внутренней полости сборочных единиц и деревянных ящиках.

**При поступлении изделия на объект оснащения осуществляется его приёмка, складирование, осмотр и проверка комплектности в соответствии с накладными.**

4.2.2 Перед началом работ с изделием необходимо ознакомиться с настоящим руководством, технической документацией на него, нормативными документами, приведенными в соответствующих разделах технического решения на конкретное изделие.

**Все работы с изделием необходимо выполнять квалифицированным техническим персоналом, прошедшим специальную подготовку.**

### 4.3 Монтаж изделия

#### 4.3.1 Изделие в сборе представлено на рисунке 4.3.1.

Монтаж изделия необходимо выполнять, руководствуясь технической документацией, приведенной в техническом решении на данное изделие.

#### Примечания

1 Циклон поставляется в сборе с дымососом и направляющим аппаратом.

2 Топка поставляется футерованной или не футерованной.

Футеровка топки может производиться изготовителем при изготовлении изделия или, по желанию заказчика, изготовителем на месте монтажа (по отдельному соглашению).

Футеровку топки может произвести заказчик по чертежам и инструкциям изготовителя.

4.3.2 Изделие монтируется на горизонтальной бетонной площадке, не подверженной деформациям в процессе эксплуатации, в следующей последовательности:

- произвести футеровку топки (если она отсутствует);
- установить теплообменник 2 на топку 1;
- установить вентилятор теплосъема 6 на раму 7(если он демонтирован). Выходной воздуховод вентилятора соединить дополнительными воздуховодами с верхней полкой крышкой теплообменника;
- выходной воздуховод теплообменника соединить с системой теплоснабжения потребителя;

- присоединить циклон 5 в комплекте с направляющим аппаратом 4 и дымососом 3 к выходному газоходу теплообменника;
- выходной патрубок дымососа 3 соединить дополнительным газоходом с дымовой трубой;

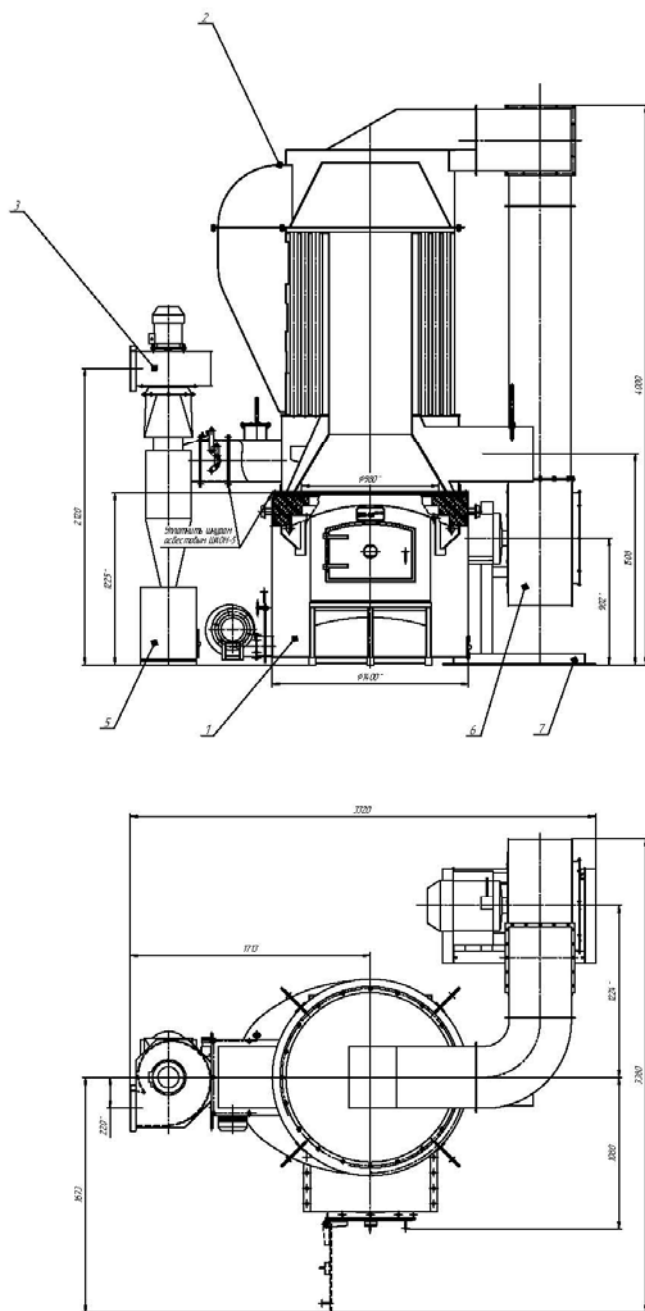


Рис. 4.3.1

**Примечание – В места фланцевых соединений устройств заложить шнур ШАОН-5.**

- произвести, согласно плану расположения силового оборудования, монтаж электрооборудования,
  - произвести, согласно плану расположения средств автоматики, установку контрольно-измерительных приборов (КИП) и смонтировать их соединительные элементы.
- Расконсервацию, монтаж и установку КИП производить согласно их ЭД;**
- произвести подключение КИП к шкафу автоматики, согласно схемы электрической принципиальной и схемы электрических подключений;
  - произвести подключение электросилового оборудования к шкафу вспомогательного оборудования, согласно схемы электрической принципиальной;



- произвести монтаж шины заземления и проводников системы уравнивания потенциалов, согласно требований, приведенных в разделе технического решения;
- произвести подключение шкафов автоматики и силового вспомогательного оборудования к шине защитного заземления, согласно приложенных схем;
- подать на щит ШВО напряжение 380 В, 50 Гц.

#### 4.4 Порядок осмотра и проверки готовности изделия к использованию

4.4.1 После окончания монтажа необходимо проверить правильность сборки изделия, его составных частей, правильность установки и электромонтажа средств автоматики и вспомогательного оборудования, в соответствии с технической документацией.

4.4.2 При положительных результатах проверки изделия на соответствие технической документации произвести пробный пуск изделия, для этого необходимо:

- освободить пространство вокруг изделия от всех посторонних предметов, оставшихся после монтажа;
- ознакомиться, досконально, с назначением органов управления и приводов механических узлов, согласно соответствующей технической документации;
- произвести пробный запуск, следуя требованиям подраздела «Использование изделия».

После проведения пробного запуска необходимо:

- выработать оставшееся в топке топливо и дать ей остыть. После остывания осмотреть обмуровку, устранить выявленные неисправности и отклонения от нормы;
- обесточить все электроприводы и устройства автоматики;
- на корпусе изделия нанести необходимые поясняющие надписи, согласно технической документации.

**4.4.3 Изделие после монтажа и пробного пуска, на месте эксплуатации, должно быть принято заказчиком. При этом составляется акт приемки изделия в эксплуатацию.**

#### 4.5 Использование изделия

4.5.1 Перед началом работы произвести внешний осмотр:

- исправности основного и вспомогательного оборудования;
- качества электромонтажа;
- наличия масла в гильзах термометров;
- внешних повреждений и др. видимых отклонений.

4.5.2 Запуск изделия в работу производить в следующем порядке:

- проверить работоспособность дымососа, дутьевого и нагнетающего вентиляторов пробным включением;
- заполнить сухим крупнокусковым топливом (дрова + щепа) пространство топки на 1/2 объема;
- прикрыть шибер дымососа, включить дымосос и вентилятор теплосъема;
- установить шибером дымососа разрежение в топке  $6 \pm 2$  мм вод. ст.;
- через растопочную дверку поджечь топливо, приоткрыть дверку зольника на величину зазора  $15 \div 30$  мм;

**ВНИМАНИЕ! ПРИМЕНЯТЬ ДЛЯ РОЗЖИГА ЛЕГКОВОСПЛАМЕНЯЮЩИЕСЯ ЖИДКОСТИ И ВЕЩЕСТВА КАТЕГОРИЧЕСКИ НЕДОПУСТИМО.**

- дождаться появления факела, контролируя его появление через смотровое отверстие растопочной дверки, приоткрыть шибер дутьевого вентилятора и включить вентилятор. Дверцу зольной камеры необходимо закрыть! Топить дровами около двух часов, чтобы прогреть футеровку. Температуру в топочном пространстве наращивать плавно, без резких скачков.

**ВНИМАНИЕ! ПРИ ПОЯВЛЕНИИ ФАКЕЛА МОЖЕТ БЫТЬ ВЫБРОС ПЛАМЕНИ ЧЕРЕЗ ОТВЕРСТИЕ ВТОРИЧНОГО ВОЗДУХА И СМОТРОВОЕ ОКНО.**

- загрузить топку доверху основным топливом – дрова, срезки, и т.д.

- регулируя подачу первичного воздуха открытием шиберов дутьевого вентилятора, и подачу вторичного воздуха – шиберами отверстий вторичного воздуха, а также, манипулируя шибером дымососа, добиться высокой полноты сгорания газов при минимальном коэффициенте избытка воздуха;

- отсутствие чёрного дыма из дымовой трубы. Кратковременно чёрный дым может появляться во время загрузки.

#### 4.5.3 Остановка изделия

4.5.3.1 Остановка изделия производится в следующей последовательности:

- перевести на шкафу автоматики переключатель привода шиберов дымососа в положение «Ручное»;

- убедиться в полном сгорании топлива в топке, выключить дутьевой вентилятор и дымосос;

- после остывания топки и теплообменника, выключить вентилятор напора;

- выключить вводной автомат, расположенный в шкафу автоматики.

#### 4.5.3.2 Экстренная остановка

Необходимость в экстренной остановке изделия может возникнуть при отключении электроэнергии или выходе из строя вентилятора напора воздуха.

При кратковременном отключении электроэнергии (до 10 мин.) необходимо:

- плотно закрыть дверку топки, дверку зольника, смотровое окно, отверстия для доступа вторичного воздуха;

- шибер дымососа полностью закрыть.

При появлении задымления в помещении котельной полностью открыть клапан дефлектора в крыше (проветрить помещение котельной).

При экстренной остановке необходимо:

- аккуратно сбить пламя горения топлива водой;

- извлечь оставшееся топливо из топки в металлический лоток.

**При экстренной остановке топки возможны повреждения футеровки (резкое охлаждение).** Поэтому фирма-производитель, при нестабильном электроснабжении, рекомендует иметь **аварийный источник электроснабжения** суммарной мощностью равной установленной электрической мощности дымососа, дутьевого вентилятора и вентилятора теплосъема, или **комплектовать изделие системой байпасирования горючих газов** на случай отключения электроэнергии.

## 5 Характерные неисправности и методы их устранения

5.1 Перечень характерных неисправностей и методы их устранения при эксплуатации изделия приведены в таблице 5.1.

Неисправность	Возможная причина	Способ устранения
1 Топливо не горит или горит без пламени, тепловентилятор не развивает номинальной мощности.	Высокая влажность топлива (более 50%).	Применять топливо меньшей влажности.
	Несбалансированный режим «дутье-разрежение».	Сбалансировать режим горения.
2 Температура уходящих газов высока.	Засорился теплообменник	Прочистить жаровые трубы тепловентилятора. Остатки продуктов горения убрать через прочистные окна.

3 Наблюдаются хлопки и выброс пламени через смотровые окна. Возможно срабатывание взрывного клапана.	Низкое разрежение в топке. Избыточное поступление воздуха в топку.	Отрегулировать соотношение «разрежение-дутье»
4 Перегрев корпуса топки.	Тепловентилятор развивает сверх номинальную мощность.	

## 6 Техническое обслуживание

6.1 Виды, периодичность и порядок проведения технического обслуживания изделия, приведены в таблице 6.1.

Таблица 6.1

Вид технического обслуживания	Периодичность	Порядок проведения
1	2	3
1 Ежедневный осмотр.	Один раз в смену.	<p>Проверить плотность соединений воздушного тракта (по признакам утечки воздуха).</p> <p>Проверить качество электромонтажа(на предмет касания к горячим поверхностям, провисания, порча изоляции и т. д.).</p> <p>Проверить состояние ограждений опасных зон.</p> <p>Проверить отсутствие механических повреждений составных частей.</p>
2 Ежедневное техническое обслуживание.	Один раз в смену.	<p>Удаление золы и шлаков из топочной камеры, через дверцу зольной камеры.</p> <p>Устранить выявленные неисправности и отклонения от нормы.</p> <p>Добавить масло в гильзы термометров.</p>
3 Периодическое техническое обслуживание.	Один раз в неделю.	<p>Проверить герметичность импульсной трубки тягомера.</p> <p>Установить стрелку прибора на «0» (при неработающем дымососе и вентиляторе).</p> <p>Очистить колосники в топке.</p> <p>Очистить циклон от сажи, золы и несгоревшего топлива.</p> <p>Подтянуть ослабленные болтовые соединения.</p> <p>Проверить работу САУ.</p>
	Один раз в месяц.	Очистить конвективные поверхности газоходов.

Вид технического обслуживания	Периодичность	Порядок проведения
1	2	3
	Один раз в сезон или два раза в год (при непрерывной работе)	Очистить теплообменник от золы и сажи. Проверить уровень масла в редукторах, при необходимости долить.

Примечания

1 Необходимость в чистке газоходов и теплообменника, при исправном дымоходе, определяется понижением номинальной производительности изделия.

2 Работа на пониженных режимах требует более частой чистки поверхностей газоходов и теплообменника.

3 Обмуровка топки из шамотного кирпича выдерживает около 40 циклов «нагрев – охлаждение». При обрушении обмуровки её необходимо восстановить или заменить.

6.1.1 Последовательность выполнения работ по проверке работоспособности изделия изложена в таблице 6.1.1.

Таблица 6.1.1

Наименование работ	Кто выполняет	Вспомогательные технические средства	Контрольные значения параметров
1	2	3	4
1 Удалить золу и шлаки из зольника топочной камеры через нижние лючки.	Оператор	Скребок, совок	Чистые поверхности.
2 Добавить масло в гильзы термометров	Оператор	Маслёнка с машинным маслом	Уровень ½ гильзы.
3 Очистить колосники в топке.		Заточенный металлический стержень.	Чистые отверстия
4 Очистить циклон от сажи, золы и несгоревшего топлива.		Скребок, совок, лопата совковая.	Чистые поверхности.
5 Очистить конвективные поверхности газоходов потоком сжатого воздуха.		Компрессор.	Чистые поверхности
6 Очистить теплообменник от золы и сажи, при этом: - заглушить топку, остудить; - отвернуть гайки крепления верхней крышки, снять воздухопровод вентилятора и крышку; - включить дымоход и металлическими щётками чистить внутренние поверхности жаровых труб теплообменника. Осевшую сажу убрать через лючки теплообменника.		Металлические щётки, набор гаечных ключей, компрессор, установка моечная высокого давления.	Чистые поверхности.

## 6.2 Требования к подготовке обслуживающего персонала

### 6.2.1 Обслуживающий персонал при эксплуатации и обслуживании изделия

должен соблюдать:

- «Правила устройства электроустановок» (ПУЭ);
- «Правила по технике безопасности и пожарной безопасности»

На рабочем месте операторов должна быть вывешена, утвержденная в установленном порядке, инструкция, с указанием порядка пуска и остановки изделия.

К обслуживанию изделия допускаются лица не моложе 18 лет, прошедшие медицинское освидетельствование, инструктаж по технике безопасности и специальную техническую подготовку.

Ответственность за соблюдение техники безопасности и правил пожарной безопасности, при эксплуатации изделия, несёт старший по смене.

Помещение должно быть оборудовано телефонной связью.

Место постоянного дежурства обслуживающего персонала должно быть снабжено набором необходимых медикаментов и перевязочных средств, для оказания первой медицинской помощи.

Рабочая смена должна состоять не менее чем из двух операторов.

Операторы обязаны:

- заступая на дежурство, принять от предыдущей смены изделие, осмотрев и проверив исправность его работы. Приёмку и сдачу рабочей смены записать в эксплуатационный журнал;
- во время дежурства не покидать рабочего места, не отвлекаться от выполнения возложенных обязанностей;
- во время дежурства следить за исправностью работы изделия и соблюдать установленный режим работы. Сведения об выявленных неисправностях занести в эксплуатационный журнал;
- мелкие дефекты, возникшие во время работы, устранять на работающем изделии, если позволяют правила эксплуатации, в других случаях – при его остановке;
- содержать в чистоте и не загромождать посторонними предметами рабочее место.

## 6.3 Указание мер безопасности

6.3.1 Изделие изготовлено с соблюдением всех пунктов технических условий ТУ 4931-003-21382804-06.

6.3.2 При проведении технологических и ремонтно-восстановительных работ на изделии необходимо провести соответствующий инструктаж с исполнителями этих работ.

К работам допускаются лица, имеющие соответствующую квалификацию, необходимую для проведения данных работ.

### 6.3.3 При проведении любых работ на изделии ЗАПРЕЩАЕТСЯ:

- отключать оборудование изделия от защитного контура заземления;
- производить любые работы при не отключенном от сети электрооборудовании;
- пользоваться при проведении ремонтно-профилактических работ на изделии инструментом и осветительными приборами работающими с напряжением более 24В;
- работа электродвигателей и вентиляторов без ограждения вращающихся частей;
- работа изделия с поврежденной изоляцией электропроводов вспомогательного оборудования и средств автоматики;
- касание электропроводов к горячим поверхностям изделия;
- пользоваться легковоспламеняющимися веществами при растопке и в процессе работы;
- пользоваться открытым пламенем в циклонной камере без предварительной её вентиляции;
- производить работы в топочной камере имеющей температуру более 60°С;
- производить сварочные работы во время работы изделия.

## 7 Техническое освидетельствование

7.1 Техническое освидетельствование тепловентилятора включает проверку технической документации, внутренний и наружный осмотр, и проводится по приказу администрации предприятия-изготовителя. Если изделие соответствует техническим условиям, то на него оформляется «Свидетельство о приемке».

Так как изделие поступает на объект установки в собранном виде, то проводить его техническое освидетельствование после монтажа не требуется.

7.2 В процессе эксплуатации необходимо один раз в год проводить периодическое техническое освидетельствование изделия.

7.3 При возникновении определенных ситуаций:

- тепловентилятор находился в бездействии более одного года;
- тепловентилятор был демонтирован и вновь установлен;
- проводился ремонт теплообменника с применением сварки, -

проводится досрочное техническое освидетельствование.

Такое решение принимает администрация предприятия, где данное изделие находится в эксплуатации, или другие контрольные органы, по состоянию изделия.

## 8 Гарантии изготовителя

Предприятие изготовитель гарантирует соответствие изделия требованиям ТУ 4931-003-21382804-06 при соблюдении потребителем требований по транспортировке, хранению, монтажу и эксплуатации.

Гарантийный срок на изделие устанавливается 12 месяцев со дня ввода в эксплуатацию, но не более 18 месяцев со дня отгрузки с предприятия-изготовителя.

Срок службы изделия при правильной эксплуатации до 10 лет.

Предприятие-изготовитель оставляет за собой право вносить в конструкцию изделия изменения и усовершенствования не ухудшающих его технических характеристик.

## 9 Транспортировка и хранение

9.1 Транспортировка изделия допускается любым видом транспорта.

Крепёж всего оборудования изделия осуществлять за все имеющиеся монтажные петли, рымы, цапфы, чтобы исключить самопроизвольное перемещение по грузовой площадке транспорта.

10.2 Хранить изделие необходимо под навесом, чтобы исключить прямого попадания влаги. Необходимо периодически следить за состоянием полиэтиленового защитного покрытия вспомогательного оборудования. Пришедшее в негодность покрытие необходимо заменить

10 Свидетельство о приёмке

Тепловентилятор ТВД-0,5к\_ТУ 4931-003-21382804-06

заводской № \_\_\_\_\_

изготовлен и принят в соответствии с обязательными требованиями государственных стандартов, действующей технической документацией и признан годным для эксплуатации.

Начальник ОТК

МП \_\_\_\_\_  
(личная подпись)

\_\_\_\_\_ (расшифровка подписи)

« \_\_\_\_\_ » \_\_\_\_\_ 20 \_\_\_\_\_ г.  
(число) (месяц) (год)

## 11 Движение изделия при эксплуатации

Дата установки	Где установлено	Дата снятия	Наработка		Причина снятия	Подпись лица, проводившего установку (снятие)
			с начала эксплуатации	после последнего ремонта		



## 12 Учёт работы изделия

Дата	Цель работы	Время		Продолжительность	Наработка		Кто проводит работу	Должность, фамилия и подпись ведущего паспорт
		начала работы	окончания работы		последнего ремонта	с начала эксплуатации		

### 13 Учет технического обслуживания

Дата	Вид технического обслуживания	Наработка		Основание (наименование, номер и дата документа)	Должность, фамилия и подпись		Приме- чание
		после последнего ремонта	с начала эксплуатации		выполнившего работу	проверившего работу	

## 14 Учёт выполнения работы

Дата	Наименование работы и причина её выполнения	Должность, фамилия и подпись		Примечание
		выполнившего работу	проверившего работу	

15 Учет технического освидетельствования

Наименование и обозначение составной части изделия	Заводской номер	Дата изготовления	Периодичность освидетельствования	Освидетельствование						Примечание
				Дата	Срок очередного освидетельствования	Дата	Срок очередного освидетельствования	Дата	Срок очередного освидетельствования	

16 Особые отметки

A large, empty rectangular box with a thin black border, occupying most of the page. It is intended for handwritten notes or special remarks.

17. Сведения о рекламации

№ документа (рекламационного акта)	Содержание рекламаций	Куда направлена рекламация	Ответ на рекламацию	Подпись ответственного лица